

ZW 自吸无堵塞排污泵 温州款 直联式/分体式

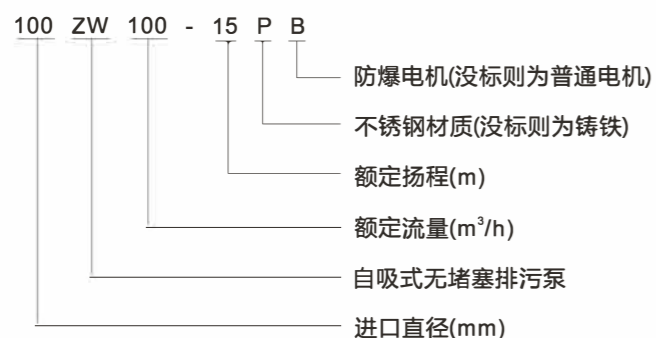
产品概述：

ZW系列自吸式无堵塞排污泵是在反复研究国内外同类技术的基础上开发成功的一种结构新颖的产品。

该泵集自吸和无堵塞排污于一体，采用轴向回流外混式，并通过泵体、叶轮流道的独特设计，即可象一般自吸清水泵那样不需要安装底阀和灌引水，又可吸排含有大颗粒固体和长纤维杂质液体，可广泛适用于市政排污工程、河塘养殖、轻工、造纸、纺织、食品、化工、电业、纤维、浆料和混合悬浮等化工介质最理想的杂质泵。

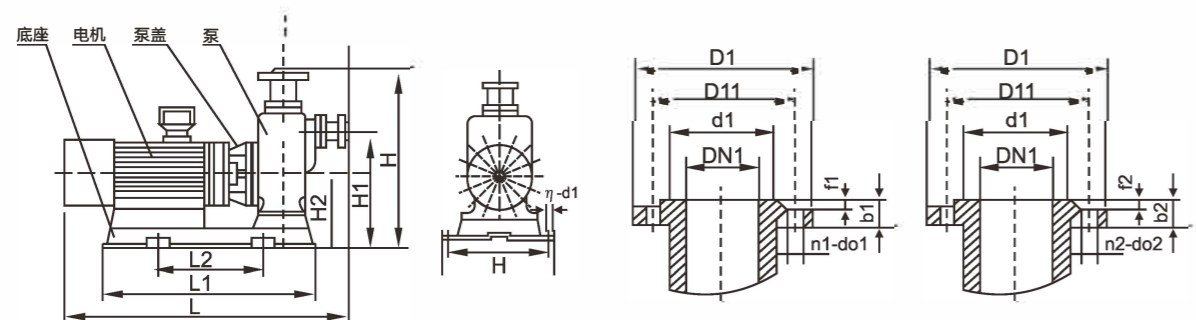
该泵与国内同类产品相比，具有结构简单、自吸性能好、排污能力强、高效节能、使用维修方便等特点，在排污泵系列产品中属国内首创。各项技术性能指标居国内领先，达到国际先进水平，具有广阔的应用市场和前景。

型号说明：



- 1、环境温度≤50℃，介质温度≤80℃，特殊要求可在200℃。
- 2、介质PH值铸铁材质为6~9，不锈钢为2~13。
- 3、介质重度不超过1240千克/M3。
- 4、自吸高度不能超过规定值4.5~5.5米，吸入管长度为10米。
- 5、通过能力悬浮颗粒直径为泵口径的60%，纤维长度为泵口径的5倍。

泵组的结构：



ZW 自吸无堵塞排污泵

型号与性能参数：

型号	口径(mm)		流量(m ³ /h)	扬程(m)	吸程(m)	功率(kw)	转速(r/min)	自吸性能(min/5m)	效率(%)	汽蚀余量(m)	扬程(m)使用范围	重量(kg)
	进口	出口										
ZW25-8-15	25	25	8	15	5.5	1.5	2900	3	45	2.0	10-15	85
ZW25-8-30	25	25	8	30	5.5	3	2900	3	45	2.0	24-30	100
ZW32-5-20	32	32	5	20	5.5	2.2	2900	3	45	2.5	15-20	85
ZW32-10-20	32	32	10	20	5.5	2.2	2900	3	45	2.5	15-20	85
ZW32-9-30	32	32	9	30	5.5	3	2900	3	48	2.5	24-30	100
ZW40-10-20	40	40	10	20	5.5	2.2	2900	3	45	2.5	15-20	85
ZW40-20-15	40	40	20	15	5.5	2.2	2900	3	45	2.5	10-18	85
ZW40-15-30	40	40	15	30	5.5	3	2900	3	48	2.5	24-30	105
ZW50-10-20	50	50	10	20	5.5	2.2	2900	3	45	2.5	15-20	85
ZW50-20-12	50	50	20	12	5.5	2.2	2900	3	45	2.5	10-18	85
ZW50-20-15	50	50	20	15	5.5	2.2	2900	3	45	2.5	10-18	85
ZW50-18-20	50	50	18	20	5.5	3	2900	3	45	2.5	18-22	105
ZW50-15-30	50	50	15	30	5.5	3	2900	3	48	2.5	24-30	105
ZW50-25-20	50	50	25	20	5.5	4	2900	3	49	2.5	18-22	135
ZW50-20-30	50	50	20	30	5.5	4	2900	3	49	2.5	20-30	135
ZW50-20-35	50	50	20	35	5.5	5.5	2900	3	48	2.5	25-35	160
ZW50-25-30	50	50	25	30	5.5	5.5	2900	3	48	2.5	25-30	160
ZW50-20-40	50	50	20	40	5.5	7.5	2900	3	48	2.5	32-40	170
ZW50-20-50	50	50	20	50	5.5	11	2900	3	48	2.5	40-50	250
ZW65-20-14	65	50	20	14	5.5	2.2	2900	3	45	2.5	10-15	90
ZW65-18-20	65	50	18	20	5.5	3	2900	3	45	2.5	15-20	110
ZW65-15-25	65	50	15	25	5.5	3	2900	3	45	2.5	20-25	110
ZW65-20-30	65	50	20	30	5.5	4	2900	3	45	2.5	20-30	140
ZW65-30-18	65	65	30	18	5.5	4	2900	3	45	2.5	13-18	140
ZW65-30-18	65	65	30	18	5.5	4	1450	3	45	2.5	13-18	200
ZW65-25-30	65	65	25	30	5.5	5.5	2900	3	50	3.0	25-30	160
ZW65-25-40	65	65	25	40	5.5	7.5	2900	2	50	3.0	32-40	170
ZW65-40-25	65	65	40	25	5.5	7.5	2900	2	50	3.0	20-25	170
ZW65-50-30	65	65	50	30	5.5	7.5	2900	2	50	3.0	25-30	170
ZW65-65-25	65	65	65	25	5.5	7.5	2900	2	52	3.0	20-25	170
ZW65-25-50	65	65	25	50	5.5	11	2900	3	53	3.0	40-50	250
ZW80-40-16	80	65	40	16	5.0	4	2900	3	50	3.0	13-18	145
ZW80-40-16	80	65	40	16	5.0	4	1450	3	50	3.0	13-18	200
ZW80-50-20	80	65	50	20	5.0	5.5	2900	3	50	3.0	13-20	160
ZW80-50-20	80	65	50	20	5.0	5.5	1450	3	50	3.0	13-20	240
ZW80-40-25	80	65	40	25	5.5	7.5	2900	2	50	3.0	20-25	170
ZWB0-25-40	80	65	25	40	5.5	7.5	2900	2	50	3.0	32-40	170
ZW80-65-25	80	65	65	25	5.5	7.5	2900	2	52	3.0	20-25	170

ZW自吸无堵塞排污泵

型号与性能参数：

型号	口径(mm)		流量 (m³/h)	扬程 (m)	吸程 (m)	功率 (kw)	转速 (r/min)	自吸性能 (min/5m)	效率 (%)	汽蚀余量 (m)	扬程(m) 使用范围	重量 (kg)
	进口	出口										
ZW80-50-30	80	65	50	30	5.5	7.5	2900	2	52	3.0	20-30	170
ZW80-80-20	80	65	80	20	5.5	7.5	2900	3	52	3.0	15-20	170
ZW80-80-20	80	65	80	20	5.5	7.5	1450	3	52	3.0	10-20	240
ZW80-80-35	80	65	80	35	5.5	15	2900	3	45	3.0	30-35	270
ZW80-40-40	80	65	40	40	5.5	15	2900	3	45	3.0	30-40	270
ZW80-40-50	80	65	40	50	5.5	18.5	2900	2	50	3.0	40-50	290
ZW80-80-45	80	65	80	45	5.5	18.5	2900	2	50	3.0	35-45	290
ZW80-50-60	80	65	50	60	5.0	22	2900	3	55	3.0	48-60	315
ZW100-100-15	100	80	100	15	5.5	7.5	1450	3	50	4.0	10-15	300
ZW100-80-20	100	80	80	20	5.5	7.5	1450	3	53	4.0	10-20	300
ZW100-100-20	100	80	100	20	5.5	11	1450	3	53	4.0	12-20	320
ZW100-80-28	100	80	80	28	5.5	15	2900	3	53	4.0	20-28	290
ZW100-100-30	100	80	100	30	5.5	22	2900	2	53	4.0	25-30	340
ZW100-80-45	100	80	80	45	5.5	30	2900	2	55	4.0	35-45	450
ZW100-80-60	100	80	80	60	5.5	37	2900	2	53	4.0	50-60	500
ZW100-80-80	100	80	80	80	5.5	45	2900	2	53	4.0	60-80	550
ZW125-160-18	125	125	160	18	5.5	15	1450	2	55	4.0	8-18	410
ZW125-120-20	125	125	120	20	5.5	15	1450	2	55	4.0	8-15	410
ZW150-180-14	150	125	180	14	5.5	15	1450	3.5	60	5.0	8-14	410
ZW150-150-20	150	125	150	20	5.5	15	1450	3.5	60	5.0	8-20	410
ZW150-200-15	150	125	200	15	5.5	18.5	1450	3.5	60	5.0	8-15	460
ZW150-200-20	150	125	200	20	5.5	22	1450	3	60	5.0	10-20	480
ZW150-180-20	150	125	180	20	5.0	22	1450	3	60	5.0	10-20	480
ZW150-160-30	150	125	160	30	5.0	30	1450	3	65	5.0	20-30	650
ZW150-180-30	150	125	180	30	5.0	37	1450	3	65	5.0	20-30	680
ZW150-180-38	150	125	180	38	5.5	55	1450	3.5	45	5.0	30-38	800
ZW150-150-45	150	125	150	45	5.5	55	1450	3.5	45	5.0	35-45	800
ZW200-280-14	200	150	280	14	5.0	22	1450	3	65	5.0	8-14	650
ZW200-280-18	200	150	280	18	5.0	30	1450	3	65	5.0	10-18	700
ZW200-300-15	200	150	300	15	5.0	37	1450	3	62	5.0	10-20	480
ZW200-300-25	200	150	300	25	5.0	45	1450	3	59	5.0	15-25	800
ZW200-280-28	200	150	280	28	5.2	55	1450	3	55	4.8	18-28	880
ZW200-250-40	200	150	250	40	5.2	55	1450	3	55	4.8	30-40	1000
ZW200-300-50	200	150	300	50	5.2	75	1450	3	55	4.8	40-50	1150
ZW250-420-20	250	200	420	20	4.5	55	1450	2.5	61	6.0	12-20	930
ZW250-400-30	250	200	400	30	4.5	75	1450	2.5	61	6.0	20-30	1280
ZW250-400-50	250	200	400	50	4.5	90	1450	2.5	61	6.0	35-50	1550
ZW300-800-14	300	250	800	14	4.5	55	1450	2.5	65	6.0	8-14	1300
ZW300-800-20	300	250	800	20	4.5	75	1450	2.5	65	6.0	10-20	1420

ZW自吸无堵塞排污泵

外型安装尺寸及进出口法兰尺寸表：

型号 口径-流量-扬程	外型安装尺寸												进口法兰尺寸				出口法兰尺寸					
	L	L1	L2	A	F	B1	B	H	H1	H2	H3	n×d	D	D1	D2	b	n×d	D	D1	D2	b	n×d
ZW25-8-15	775	620	440	190	440	320	280	190	310	470	20	4X16	100	75	60	14	4X12	100	75	60	14	4X12
ZW25-8-30	890	730	475	210	480	340	310	210	360	530	20	4X16	100	75	60	14	4X12	100	75	60	14	4X12
ZW32-5-20	780	620	440	190	440	320	280	190	310	470	20	4X16	120	90	70	16	4X14	120	90	70	16	4X14
ZW32-10-20	780	620	440	190	440	320	280	190	310	470	20	4X16	120	90	70	16	4X14	120	90	70	16	4X14
ZW32-9-30	890	730	475	210	480	340	310	210	360	530	20	4X16	120	90	70	16	4X14	120	90	70	16	4X14
ZW40-10-20	780	620	440	190	440	320	280	190	310	470	20	4X16	130	100	80	16	4X14	130	100	80	16	4X14
ZW40-20-15	780	620	440	190	440	320	280	190	310	470	20	4X16	130	100	80	16	4X14	130	100	80	16	4X14
ZW40-15-30	890	730	475	210	480	340	310	210	360	530	20	4X16	130	100	80	16	4X14	130	100	80	16	4X14
ZW50-10-20	780	620	440	190	440	320	280	190	310	470	20	4X16	140	110	90	16	4X14	140	110	90	16	4X14
ZW50-20-12	780	620	440	190	440	320	280	190	310	470	20	4X16	140	110	90	16	4X14	140	110	90	16	4X14
ZW50-20-15	780	620	440	190	440	320	280	190	310	470	20	4X16	140	110	90	16	4X14	140	110	90	16	4X14
ZW50-18-20	890	730	475	210	480	340	310	210	360	530	20	4X16	140	110	90	16	4X14	140	110	90	16	4X14
ZW50-15-30	890	730	475	210	480	340	310	210	360	530	20	4X16	140	110	90	16	4X14	140	110	90	16	4X14
ZW50-25-20	900	750	490	220	500	370	330	210	360	530	20	4X16	140	110	90	16	4X14	140	110	90	16	4X14
ZW50-20-30	900	750	490	220	500	370	330	210	360	530	20	4X16	140	110	90	16	4X14	140	110	90	16	4X14
ZW50-20-35	1030	840	590	240	550	380	330	250	425	610	20	4X16	140	110	90	16	4X14	140	110	90	16	4X14
ZW50-25-30	1030	840	590	240	550	380	330	250	425	610	20	4X16	140	110	90	16	4X14	140	110	90	16	4X14
ZW50-20-40	1040	840	590	250	560	380	330	250	430	620	20	4X16	140	110	90	16	4X14	140	110	90	16	4X14
ZW50-20-50	1190	980	590	250	570	460	420	265	450	620	25	4X20	140	110	90	16	4X14	140	110	90	16	4X14
ZW65-20-14	780	620	440	190	440	320	280	190	310	470	20	4X16	160	130	110	16	4X14	140	110	90	16	4X14
ZW65-18-20	890	730	475	210	480	340	310	210	360	530	20	4X16	160	130	110	16	4X14	140	110	90	16	4X14
ZW65-15-25	890	730	475	210	480	340	310	210	360	530	20	4X16	160	130	110	16	4X14	140	110	90	16	4X14
ZW65-20-30	900	750	490	220	500	370	330	210	360	530	20	4X16	160	130	110	16	4X14	140	110	90	16	4X14
ZW65-30-18	900	750	490	220	500	370	330	195	340	530	20	4X18	160	130	110	16	4X14	160	130	110	16	4X14
ZW65-30-18	1000	790	490	260	580	390	340	250	455	650	25	4X18	160	130	110	16	4X14	160	130	110	16	4X14
ZW65-25-30	1030	840	590	240	550	380	330	250	425	610	20	4X16	160	130	110	16	4X14	160	130	110	16	4X14
ZW65-25-40	1040	840	590	250	560	380	330	250	430	620	20	4X18	160	130	110	16	4X14	160	130	110	16	4X14
ZW65-40-25	1060	840	590	270	590	380	335	240	410	590	20	4X18	160	130	110	16	4X14	160	130	110	16	4X14
ZW65-50-30	1060	840	590	270	590	380	335	240	410	590	20	4X18	160	130	110	16	4X14	160	130	110	16	4X14
ZW65-65-25	1060	840	590	270	590	380	335	240	410	590	20	4X18	160	130	110	16	4X14	160	130	110	16	4X14
ZW65-25-50	1190	980	590	250	570	460	420	265	450	620	25	4X20	160	130	110	16	4X14	160	130	110	16	4X14
ZW80-40-16	900	750	490	220	500	370	330	195	340	530	20	4X18	185	150	125	18	4X18	160	130	110	16	4X14
ZW80-40-16	1000	790	490	260	580	390	340	250	455	650	25	4X18	185	150	125	18	4X18	160	130	110	16	4X14
ZW80-50-20	975	840	590	220	500	380	330	195	340	530	20	4X18	185	150	125	18	4X18	160	130	110	16	4X14
ZW80-50-20	1060	840	590	260	580	390	340	250	455	650	25	4X18	185	150	125	18	4X18	160	130	110	16	4X14
ZW80-40-25	1060	840	590	270	590	380	335	240	410	590	20	4X18	185	150	125	18	4X18	160	130	110	16	4X14
ZW80-25-40	1040	840	590	250	560	380	330	250	430	620	20	4X18	185	150	125	18	4X18	160	130	110	16	4X14
ZW80-65-25	1060	840	590	270	590	380	3															

ZW 自吸无堵塞排污泵

外型安装尺寸及进出口法兰尺寸表：

型号 口径-流量-扬程	外型安装尺寸												进口法兰尺寸					出口法兰尺寸				
	L	L1	L2	A	F	B1	B	H	H1	H2	H3	n×d	D	D1	D2	b	n×d	D	D1	D2	b	n×d
ZW80-50-30	1060	840	590	270	590	380	335	240	410	590	20	4×18	185	150	125	18	4×16	160	130	110	16	4X14
ZW80-80-20	1060	840	590	270	590	380	335	240	410	590	20	4×18	185	150	125	18	4×16	160	130	110	16	4X14
ZW80-80-20	1060	840	590	260	580	390	340	250	455	650	25	4×18	185	150	125	18	4×16	160	130	110	16	4X14
ZW80-80-35	1200	980	600	260	580	465	415	260	440	620	25	4×20	185	150	125	18	4×16	160	130	110	16	4X14
ZW80-40-40	1200	980	600	260	580	465	415	260	440	620	25	4×20	185	150	125	18	4×16	160	130	110	16	4X14
ZW80-40-50	1280	1090	780	260	580	480	430	260	460	660	25	4×20	185	150	125	18	4×16	160	130	110	16	4X14
ZW80-80-45	1280	1090	780	260	580	480	430	260	460	660	25	4×20	185	150	125	18	4×16	160	130	110	16	4X14
ZW80-50-60	1300	1090	780	260	580	480	430	260	460	660	25	4×20	185	150	125	18	4×16	160	130	110	16	4X14
ZW100-100-15	1200	950	600	300	670	480	425	290	530	750	25	4×20	205	170	145	18	4×18	185	150	125	18	4X18
ZW100-80-20	1200	950	600	300	670	480	425	290	530	750	25	4×20	205	170	145	18	4×18	185	150	125	18	4X18
ZW100-100-20	1330	1100	620	300	670	480	425	290	530	750	25	4×20	205	170	145	18	4×18	185	150	125	18	4X18
ZW100-80-28	1200	980	600	260	580	465	415	260	440	620	25	4×20	205	170	145	18	4×18	185	150	125	18	4X18
ZW100-100-30	1370	1100	790	430	700	470	420	290	510	730	28	4×20	205	170	145	18	4×18	185	150	125	18	4X18
ZW100-80-45	1500	1180	785	390	825	550	500	325	600	840	28	4×20	205	170	145	18	4×18	185	150	125	18	4X18
ZW100-80-60	1550	1250	1000	390	825	600	550	325	600	840	28	4×20	205	170	145	18	4×18	185	150	125	18	4X18
ZW100-80-80	1620	1250	1000	390	825	600	550	325	600	840	28	4×20	205	170	145	18	4×18	185	150	125	18	4X18
ZW125-160-18	1460	1200	700	390	810	520	450	330	580	820	30	4×20	250	210	185	22	8×20	250	210	185	22	8X20
ZW125-120-20	1460	1200	700	390	810	520	450	330	580	820	30	4×20	250	210	185	22	8×20	250	210	185	22	8X20
ZW150-180-14	1460	1200	700	390	810	520	450	330	580	820	30	4×20	285	240	210	22	8×22	250	210	185	22	8X20
ZW150-150-20	1460	1200	700	390	810	520	450	330	580	820	30	4×20	285	240	210	22	8×22	250	210	185	22	8X20
ZW150-200-15	1500	1200	700	390	810	520	450	330	580	820	30	4×20	285	240	210	22	8×22	250	210	185	22	8X20
ZW150-200-20	1530	1200	700	390	810	520	450	330	580	820	30	4×20	285	240	210	22	8×22	250	210	185	22	8X20
ZW150-180-20	1530	1200	700	390	810	520	450	330	580	820	30	4×20	285	240	210	22	8×22	250	210	185	22	8X20
ZW150-160-30	1670	1400	1100	390	870	590	550	380	690	990	30	4×22	285	240	210	22	8×22	250	210	185	22	8X20
ZW150-180-30	1720	1400	1100	390	870	590	550	380	690	990	30	4×22	285	240	210	22	8×22	250	210	185	22	8X20
ZW150-180-38	1880	1450	1140	450	950	690	650	375	750	1065	30	4×22	285	240	210	22	8×22	250	210	185	22	8X20
ZW150-150-45	1880	1450	1140	450	950	690	650	375	750	1065	30	4×22	285	240	210	22	8×22	250	210	185	22	8X20
ZW200-280-14	1700	1250	850	470	920	550	510	380	660	970	30	4×22	340	295	265	26	12×22	285	240	210	22	8X22
ZW200-280-18	1800	1400	950	540	1040	600	560	380	680	1020	30	4×22	340	295	265	26	12×22	285	240	210	22	8X22
ZW200-300-15	1880	1480	960	540	1040	600	560	380	680	1020	30	4×22	340	295	265	26	12×22	285	240	210	22	8X22
ZW200-300-25	1900	1500	1000	540	1040	600	560	380	680	1020	30	4×22	340	295	265	26	12×22	285	240	210	22	8X22
ZW200-280-28	1980	1500	1000	540	1040	600	560	380	680	1020	30	4×22	340	295	265	26	12×22	285	240	210	22	8X22
ZW200-250-40	1880	1450	1050	400	960	710	660	500	850	1160	30	4×22	340	295	265	26	12×22	285	240	210	22	8X22
ZW200-300-50	1950	1500	1100	400	960	730	680	500	850	1160	30	4×22	340	295	265	26	12×22	285	240	210	22	8X22
ZW250-420-20	2020	1600	1100	550	1060	630	580	380	680	1100	30	4×22	405	355	320	28	12×26	340	295	265	26	12X22
ZW250-400-30	2150	1800	1300	470	1140	800	760	490	850	1200	30	4×22	405	355	320	28	12×26	340	295	265	26	12X22
ZW250-400-50	2280	1900	1400	430	1200	870	830	560	990	1370	30	4×22	405	355	320	28	12×26	340	295	265	26	12X22
ZW300-800-14	2410	1840	1200	730	1320	840	790	520	930	1300	30	4×22	460	410	375	30	12×26	405	355	320	28	12X26
ZW300-800-20	2480	1900	1200	730	1320	870	820	520	930	1300	30	4×22	460	410	375	30	12×26	405	355	320	28	12X26